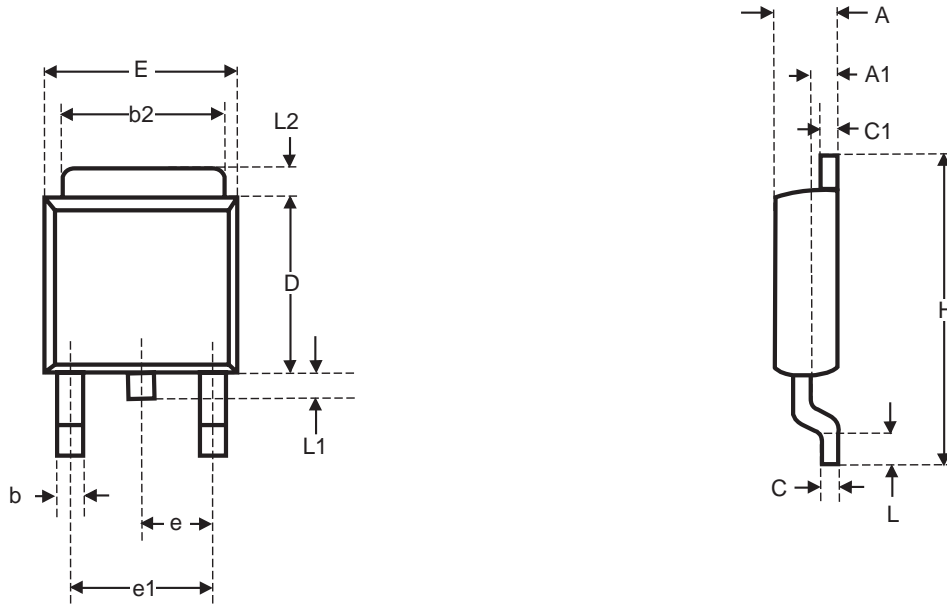




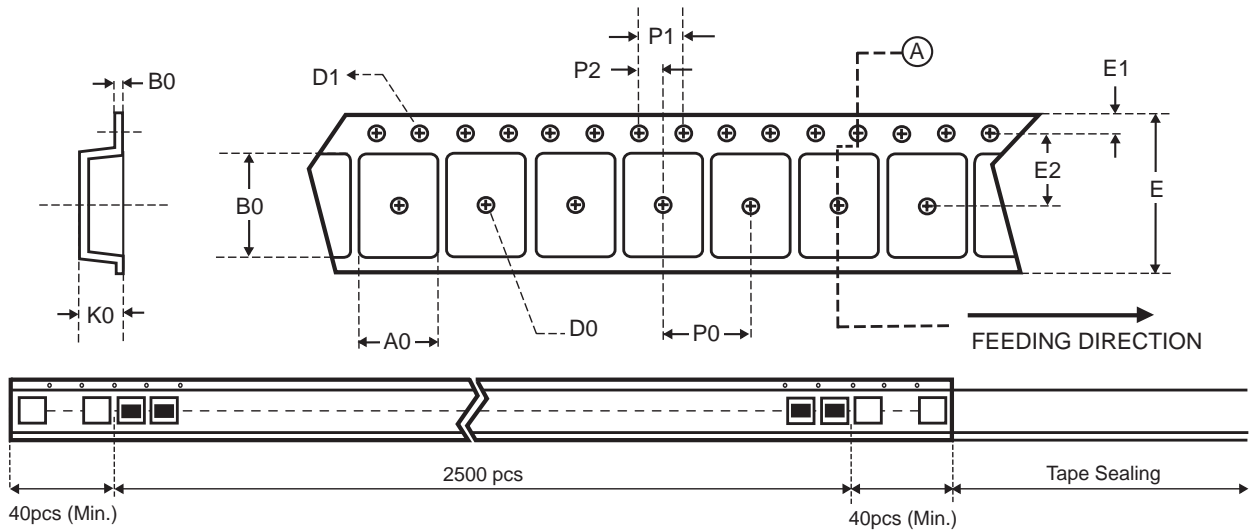
Package Outline Dimensions



SYMBOLS	MILLIMETERS		INCHES	
	Min.	Max.	Min.	Max.
A	2.25	2.35	0.089	0.093
A1	0.95	1.05	0.037	0.041
b	0.77	0.85	0.030	0.033
b2	5.30	5.45	0.209	0.215
C	0.49	0.53	0.019	0.021
D	6.00	6.20	0.236	0.244
E	6.40	6.60	0.252	0.260
E1	3.18	3.67	0.125	0.145
e	2.29 BSC		0.090 BSC	
H	9.70	10.10	0.382	0.398
L	1.425	1.625	0.056	0.064
L1	0.650	0.850	0.026	0.033
L2	0.600 REF.		0.024 REF.	

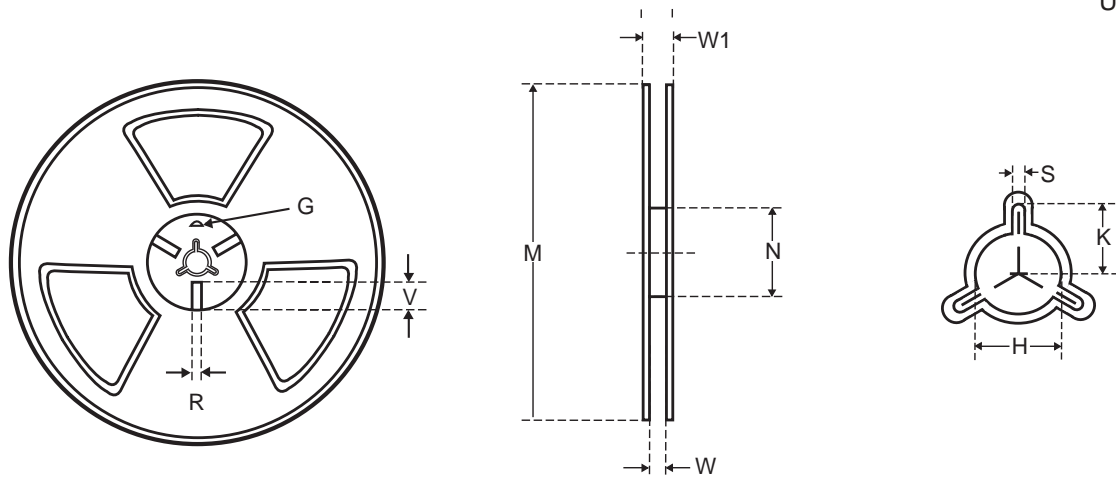


Carrier Tape & Reel Dimensions



Package	A0	B0	K0	D0	D1	E	E1	E2	P0	P1	P2	T
TO-252	6.80 ± 0.10	10.30 ± 0.10	2.50 ± 0.10	2.00	1.50 +0.10 -0.00	16.00 ± 0.30	1.75 ± 0.10	7.50 ± 0.15	8.00 ± 0.10	4.00 ± 0.10	2.00 ± 0.15	0.30 ± 0.05

UNIT : mm



Tape size	Reel Size	M	N	W	W1	H	K	S	G	R	V
16 mm	330	330 ± 0.5	97 ± 1	17.0 +1.5 -0.0	21.4 +1.5 -0.0	13.0 +0.5 -0.2	10.6	2.0 ± 0.5	-	-	-

UNIT : mm